

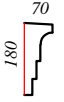

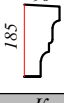




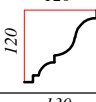


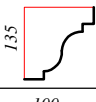
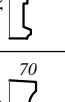

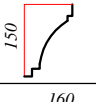
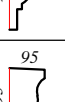

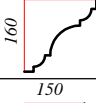
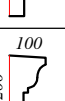

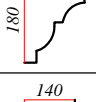
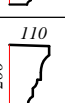
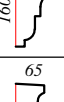
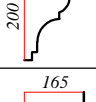
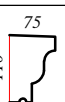

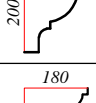


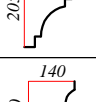

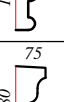
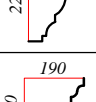

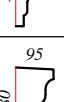
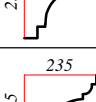


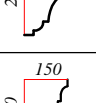
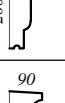
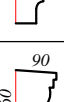
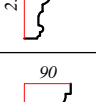


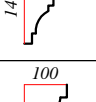

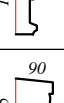
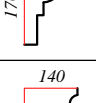


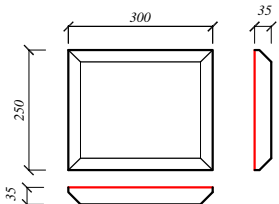
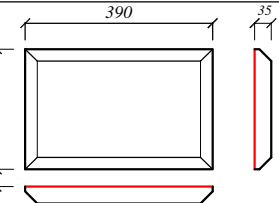
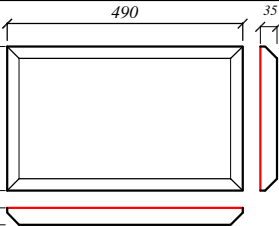
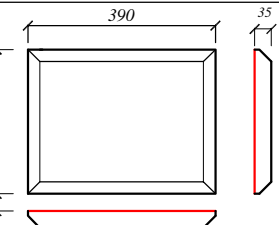

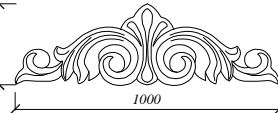
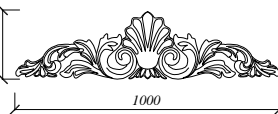





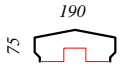

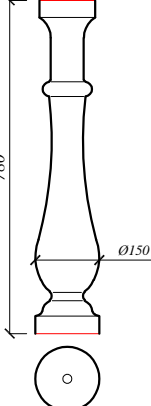
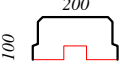
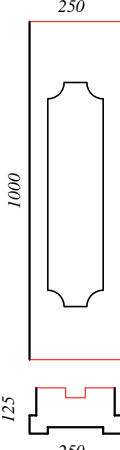
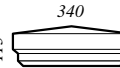
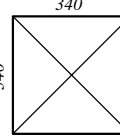
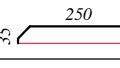
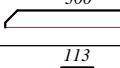

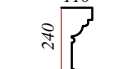
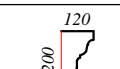
Молдинги				Молдинги				Молдинги			
№	Профиль	Размер, мм	Цена за 1 м.п	№	Профиль	Размер, мм	Цена за 1 м.п	№	Профиль	Размер, мм	Цена за 1 м.п
1		M-1; (73x28)	474	18		M-18; (130x30)	745	35		M-35; (150x40)	767
2		M-2; (73x30)	491	19		M-19; (130x35)	632	36		M-36; (150x60)	832
3		M-3; (70x40)	482	20		M-20; (130x40)	654	37		M-37; (155x45)	828
4		M-4; (81x25)	482	21		M-21; (130x40)	662	38		M-38; (155x50)	858
5		M-5; (80x35)	495	22		M-22; (130x60)	767	39		M-39; (160x40)	771
6		M-6; (100x30)	647	23		M-23; (135x30)	654	40		M-40; (160x45)	810
7		M-7; (100x30)	581	24		M-24; (140x35)	649	41		M-41; (160x45)	767
8		M-8; (100x30)	581	25		M-25; (140x40)	784	42		M-42; (170x55)	854
9		M-9; (100x40)	602	26		M-26; (140x50)	714	43		M-43; (175x45)	862
10		M-10; (110x35)	598	27		M-27; (140x50)	754	44		M-44; (60x30)	471
11		M-11; (110x35)	606	28		M-28; (145x35)	741	45		M-45; (140x40)	675
12		M-12; (114x40)	619	29		M-29; (145x45)	767	46		M-46; (140x40)	675
13		M-13; (120x30)	627	30		M-30; (150x25)	619	47		M-47; (145x45)	706
14		M-14; (120x40)	680	31		M-31; (150x40)	684	48		M-48; (145x45)	688
15		M-15; (120x40)	619	32		M-32; (150x40)	688	49		M-24-110; (140x150)	1091
16		M-16; (120x40)	649	33		M-33; (150x40)	793	50		M-24-150; (140x190)	1235
17		M-17; (120x45)	775	34		M-34; (150x40)	902				

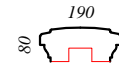

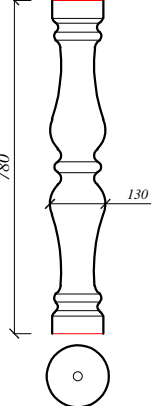
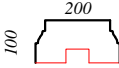
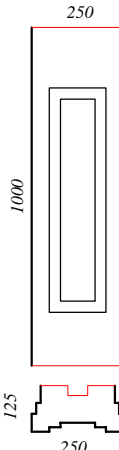
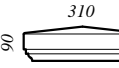
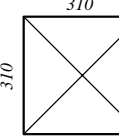

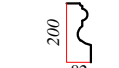
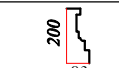
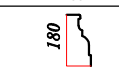
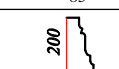
Карнизы окон				Карнизы окон				Подоконники			
№	Профиль	Размер, мм	Цена за 1 м.п	№	Профиль	Размер, мм	Цена за 1 м.п	№	Профиль	Размер, мм	Цена за 1 м.п
51		C-1; (150x100)	1126	68		C-18; (220x103)	1496	85		П-17; (180x70)	1024
52		C-2; (160x90)	1090	Подоконники				86		П-18; (185x90)	1218
53		C-3; (170x80)	1073	69		П-1; (110x75)	848	Карнизы под кровлю			
54		C-4; (175x90)	1214	70		П-2; (120x80)	931	87		К-1; (120x120)	909
55		C-5; (185x90)	1218	71		П-3; (130x60)	834	88		К-2; (135x130)	1006
56		C-6; (185x90)	1218	72		П-4; (140x70)	923	89		К-3; (150x100)	896
57		C-7; (190x70)	1059	73		П-5; (155x60)	914	90		К-4; (160x160)	1183
58		C-8; (195x95)	1302	74		П-6; (155x80)	1024	91		К-8; (180x150)	1258
59		C-9; (200x100)	1359	75		П-7; (160x80)	1033	92		К-10; (200x140)	1227
60		C-10; (200x110)	1359	76		П-8; (165x65)	949	93		К-12; (200x165)	1448
61		C-11; (110x75)	848	77		П-9; (170x70)	1046	94		К-14; (205x180)	1470
62		C-12; (150x75)	971	78		П-10; (170x90)	1148	95		К-15; (220x140)	1518
63		C-13; (175x110)	1262	79		П-11; (180x75)	1042	96		К-16; (230x190)	1699
64		C-14; (180x95)	1196	80		П-12; (180x95)	1196	97		К-18; (235x235)	1920
65		C-15; (180x125)	1408	81		П-13; (150x100)	1126	98		К-19; (250x150)	1695
66		C-16; (200x85)	1227	82		П-14; (160x90)	1090	99		К-20; (140x90)	856
67		C-17; (200x90)	1262	83		П-15; (170x80)	1073	100		К-21; (170x100)	1015
				84		П-16; (175x90)	1214	101		К-22; (190x140)	1258

Пояса				Пояса				Кронштейны			
№	Профиль	Размер, мм	Цена за 1 м.п	№	Профиль	Размер, мм	Цена за 1 м.п	№	Профиль	Размер, мм	Цена за 1 шт.
102		T-1; (60x30)	415	119		T-18; (180x75)	1042	134		Kp-1/9; (230x73x153)	643
103		T-2; (89x37)	512	120		T-19; (180x95)	1196	135		Kp-2/2; (260x81x195)	1059
104		T-3; (150x75)	971	121		T-20; (185x90)	1218	136		Kp-3/1; (340x70x180) верхний	976
105		T-4; (150x75)	998	122		T-21; (185x90)	1218	137		Kp-3/2; (310x70x180) нижний	845
106		T-5; (160x50)	781	123		T-22; (190x70)	1059	138		Kp-3/3; (260x70x160) верхний	721
107		T-6; (170x60)	958	124		T-23; (210x80)	1254	139		Kp-3/4; (240x70x160) нижний	602
108		T-7; (180x70)	1024	125		T-24; (200x100)	1359	Русты			
109		T-8; (180x75)	1042	Замковые камни				№	Профиль	Размер, мм	Цена за 1 шт.
110		T-9; (180x60)	962	126		Зк-2/1; (220x69x165) Под молдинги	701	140		P-1/1; (250x35x300) Угловой	519
111		T-10; (190x60)	976	127		Зк-2/2; (260x145x195) Под карнизы	1359	141		P-1/2; (250x35x390) Угловой	588
112		T-11; (200x85)	1227	128		Зк-3/1; (190x71x162) Под молдинги	705	142		P-1/3; (300x35x490) Угловой	758
113		T-12; (200x90)	1214	129		Зк-3/2; (210x71x180) Под молдинги	721	143		P-1/4; (300x35x390) Угловой	643
114		T-13; (200x90)	1262	130		Зк-3/4; (210x146x180) Под карнизы	1240	Кронштейны			
115		T-14; (220x103)	1496	131		Зк-3/5; (230x135x198) Под карнизы	1298	№	Профиль	Размер, мм	Цена за 1 шт.
116		T-15; (70x40)	482	132		Kp-1/3; (180x61x153)	511	132		Kp-1/3; (180x61x153)	511
117		T-16; (160x90)	1090	133		Kp-1/6; (200x68x153)	569	133		Kp-1/6; (200x68x153)	569
118		T-17; (170x80)	1073								

Русты			
№	Профиль	Размер, мм	Цена за 1 шт.
144		R-1/5; (250x35x300) Прямой	680
145		R-1/6; (250x35x390) Прямой	753
146		R-1/7; (300x35x490) Прямой	927
147		R-1/8; (300x35x390) Прямой	808

Барельефы			
№	Профиль	Размер, мм	Цена за 1 шт.
148		Br-079; (600x150x600)	14963
149		Br-2; (350x50x1000)	9219
150		Br-5; (235x60x1000)	8319
151		Br-5; (310x60x1200)	10256
152		Br-6; (200x45x900)	7437
153		Br-6; (278x50x1200)	9591

Балюстрада			
№	Профиль	Размер, мм	Цена за 1 шт. / 1 м.п.
154		Фб-1-Пв; (75x190)	1237
155		Фб-1-Пн; (35x166)	780
156		Фб-1-780; H=780; D=150	2887
157		Фб-1-О; (100x200)	1503
158		Фб-1-780-Т; (1000x250x125)	4825
159	 	Фб-1-Кт; (115x340x340)	3028
Профиль руста / Профиль капители			
№	Профиль	Размер, мм	Цена за 1 м.п.
160		P-1; (250x35)	1020
161		P-1; (300x35)	1134
162		Кл-1; (240x113)	1774
163		Кл-2; (240x110)	1651
164		Кл-3; (200x120)	1487

Барельефы / Балюстрада			
№	Профиль	Размер, мм	Цена за 1 шт. / 1 м.п.
165		Фб-3-Пв; (80x190)	1325
166		Фб-3-Пн; (30x140)	677
167		Фб-3-780; H=780; D=130	2506
168		Фб-3-О; (100x200)	1503
169		Фб-3-780-Т; (1000x250x125)	4825
170	 	Фб-3-Кт; (90x310x310)	2340
Профиль капители / Профиль базы			
№	Профиль	Размер, мм	Цена за 1 м.п.
171		Кл-4; (160x90)	1179
172		Бпл-1; (200x82)	1254
173		Бпл-2; (200x83)	1209
174		Бпл-3; (180x85)	1214
175		Бпл-4; (200x98)	1152

<i>Капители угловые (под склейку)</i>				<i>Капители прямые (под склейку)</i>			
<i>№</i>	<i>Профиль</i>	<i>Размер, мм</i>	<i>Цена за 1 шт.</i>	<i>№</i>	<i>Профиль</i>	<i>Размер, мм</i>	<i>Цена за 1 шт.</i>
176		Кпл-1/1; (240x113x545)	1978	196		Кпл-1/2; (240x113x545)	2466
177		Кпл-1/3; (240x113x475)	1817	197		Кпл-1/4; (240x113x475)	2300
178		Кпл-2/1; (240x110x544)	1861	198		Кпл-2/2; (240x110x544)	2325
179		Кпл-2/3; (240x110x474)	1710	199		Кпл-2/4; (240x110x474)	2169
180		Кпл-3/1; (200x120x560)	1749	200		Кпл-3/2; (200x120x560)	2198
181		Кпл-3/3; (200x120x490)	1612	201		Кпл-3/4; (200x120x490)	2066
182		Кпл-4/1; (160x90x500)	1309	202		Кпл-4/2; (160x90x500)	1666
183		Кпл-4/3; (160x90x430)	1207	203		Кпл-4/4; (160x90x430)	1563
<i>Пилыстры прямые / угловые</i>				<i>Пилыстры прямые / угловые</i>			
<i>№</i>	<i>Профиль</i>	<i>Размер, мм</i>	<i>Цена за 1 м.л</i>	<i>№</i>	<i>Профиль</i>	<i>Размер, мм</i>	<i>Цена за 1 м.л</i>
184		Пл-1/1; (400x40) на угол	1876	204		Пл-3/1; (400x40) на угол	1642
185		Пл-1/2; (400x40) прямая	2012	205		Пл-3/2; (400x40) прямая	1708
186		Пл-1/3; (330x40) на угол	1668	206		Пл-3/3; (330x40) на угол	1417
187		Пл-1/4; (330x40) прямая	1757	207		Пл-3/4; (330x40) прямая	1483
<i>Базы угловые (под склейку)</i>				<i>Базы прямые (под склейку)</i>			
<i>№</i>	<i>Профиль</i>	<i>Размер, мм</i>	<i>Цена за 1 шт.</i>	<i>№</i>	<i>Профиль</i>	<i>Размер, мм</i>	<i>Цена за 1 шт.</i>
188		Бпл-1/1; (200x82x485)	1300	208		Бпл-1/2; (200x82x485)	1648
189		Бпл-1/3; (200x82x415)	1195	209		Бпл-1/4; (200x82x415)	1543
190		Бпл-2/1; (200x83x485)	1250	210		Бпл-2/2; (200x83x485)	1593
191		Бпл-2/3; (200x83x415)	1150	211		Бпл-2/4; (200x83x415)	1494
192		Бпл-3/1; (180x85x490)	1235	212		Бпл-3/2; (180x85x490)	1578
193		Бпл-3/3; (180x85x420)	1140	213		Бпл-3/4; (180x85x420)	1484
194		Бпл-4/1; (200x98x517)	1409	214		Бпл-4/2; (200x98x517)	1787
195		Бпл-4/3; (200x98x447)	1300	215		Бпл-4/4; (200x98x447)	1678